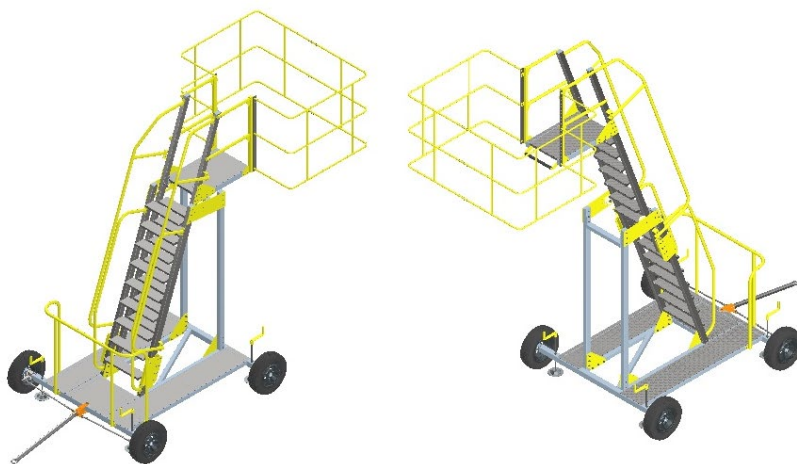


Общество с ограниченной ответственностью
«ГИДРАВЛИЧЕСКАЯ ИНЖИНИРИНГОВАЯ КОМПАНИЯ»

121351, г. Москва, ул. Молодогвардейская, дом 59, строение 4, помещение I,
комната 7 тел. +7 495 120-22-41, info@gidravli.com

ОКПД2 25.99.29.190

РУКОВОДСТВО ПО ЭКСПЛУАТАЦИИ СОВМЕЩЕННОЕ С ПАСПОРТОМ



Лестница с
передвижным кольцом безопасности

Модель ЛП-2800/4200 КП(1400x2000x1100)-А

1. СОДЕРЖАНИЕ

1. СОДЕРЖАНИЕ.....	2
2. НАЗНАЧЕНИЕ И ОБЛАСТЬ ПРИМЕНЕНИЯ	2
3. ОСНОВНЫЕ ТЕХНИЧЕСКИЕ ХАРАКТЕРИСТИКИ	3
4. УСТРОЙСТВО И ПРИНЦИП РАБОТЫ	3
5. УКАЗАНИЕ МЕР БЕЗОПАСНОСТИ.....	4
6. ПОРЯДОК ИСПОЛЬЗОВАНИЯ ИЗДЕЛИЯ	6
7. ТЕХНИЧЕСКОЕ ОБСЛУЖИВАНИЕ	7
8. РЕСУРС И СРОК СЛУЖБЫ.....	8
9. ПЕРИОДИЧЕСКАЯ ПРОВЕРКА	8
10. ТРАНСПОРТИРОВАНИЕ И ХРАНЕНИЕ	9
11. УТИЛИЗАЦИЯ	9
12. КОМПЛЕКТ ПОСТАВКИ	10
13. СВИДЕТЕЛЬСТВО О ПРИЕМКЕ	10
14. ГАРАНТИЙНЫЕ ОБЯЗАТЕЛЬСТВА	10
15. ИНСТРУКЦИЯ ПО МОНТАЖУ	11
16. МАРКИРОВКА	11

Настоящее руководство по эксплуатации, совмещенное с паспортом составлено на лестницу передвижную серии ЛП и содержит техническое описание изделия, указания по эксплуатации и технические данные, гарантируемые изготовителем.

Изготовитель оставляет за собой право вносить изменения в конструкцию, не носящие принципиального характера и не отраженные в данном руководстве.

2. НАЗНАЧЕНИЕ И ОБЛАСТЬ ПРИМЕНЕНИЯ

Лестница передвижная (далее Лестница, Система) предназначена для безопасного обслуживания цистерн различной высоты.

По устойчивости к воздействию климатических факторов лестница со-

ответствует исполнению У категории размещения 1 (ХЛ1) по ГОСТ Р 15150-69.

Лестница может комплектоваться:

- барьером безопасности;
- кольцом безопасности.

3. ОСНОВНЫЕ ТЕХНИЧЕСКИЕ ХАРАКТЕРИСТИКИ

Основные параметры	Значения
Высота обслуживаемых цистерн (с кольцом безопасности), мм	min 2500... max 4500
Высота подъема площадки, мм	min 2800... max 4200
Материал - У1	Ст3
Материал - ХЛ1	09Г2С
Кольцо безопасности	АМг5м
Покрытие металлоконструкции*	Грунт-эмаль СБЭ-111 «УНИ-ПОЛ» марки АМ. RAL 7004 (сигнальный серый)
Покрытие металлоконструкции. Исполнения*	горячее цинкование , горячее цинкование + порошковая покраска
Механизм подъема	лебедка ручная
Ограждение	передвижное кольцо безопасности 1100мм.
Колеса	R13
Колеса, тип	неповоротные – 2шт поворотные 2шт
Масса, кг, не более	700**

* по согласованию с заказчиком возможно изменение типа и цвета покрытия;

** При горячем цинковании увеличение массы до 50кг в следствие неконтролируемого заполнения скрытых полостей цинком.

4. УСТРОЙСТВО И ПРИНЦИП РАБОТЫ

Общий вид лестницы представлен в приложении.

Лестница позволяет обслуживать цистерны разной высоты. Регулировка высоты производится с помощью выдвигной лестницы. Подъем и опускание лестницы осуществляется с помощью барабанной лебедки с тросом. На верхней платформе предусмотрено ограждение для безопасной работы на цистерне.

Передвижное кольцо безопасности позволяет обслуживать объекты различной формы. Устойчивость лестницы в рабочем положении

обеспечивают регулируемые по высоте опоры.

5. УКАЗАНИЕ МЕР БЕЗОПАСНОСТИ

Лестница изготовлена согласно требований промышленной безопасности и обеспечивает максимальную безопасность обслуживающему персоналу при выполнении работ.

Лестница в темное время суток должна быть хорошо освещена.

Эксплуатация лестницы возможна только при условии, что ее свободный конец будет опираться на цистерну. Для уменьшения/отсутствия силы опирания лестницы на цистерну допускается фиксировать подъемную лестницу в ближнем положении стопора.

При использовании анкерной точки фиксации стопора обязательна.

В качестве защитного ограждения верхней платформы лестница дополнительно комплектуется цепями на выходе и входе.

ПЕРЕД КАЖДЫМ ИСПОЛЬЗОВАНИЕМ:

- ОСМОТРЕТЬ ЛЕСТНИЦУ, НЕ ПОДНИМАТЬСЯ НА ПОВРЕЖДЁННЫЕ, ИЗОГНУТЫЕ ИЛИ СЛОМАННЫЕ ЧАСТИ ЛЕСТНИЦЫ;

КАТЕГОРИЧЕСКИ ЗАПРЕЩАЕТСЯ ЭКСПЛУАТАЦИЯ:

- НЕ ПЕРЕГРУЖАТЬ ЛЕСТНИЦУ, ЛЕСТНИЦА ПРЕДНАЗНАЧЕНА ДЛЯ ОДНОГО ЧЕЛОВЕКА, МАКСИМАЛЬНАЯ НАГРУЗКА НЕ БОЛЕЕ 150 КГ

- ЛЕСТНИЦЫ НА СКОЛЬЗКИХ ПОВЕРХНОСТЯХ;

- ПРИ МАНЕВРИРОВАНИИ АВТОЦИСТЕРНЫ

- ПРИ ОСТАНОВКЕ ЦИСТЕРНЫ ВНЕ ЗОНЫ ОБСЛУЖИВАНИЯ;

- ЛЕСТНИЦА ДОЛЖНА ОПИРАТЬСЯ НА ЦИСТЕРНУ.

ДЛЯ УМЕНЬШЕНИЯ/ОТСУТСТВИЯ СИЛЫ ОПИРАНИЯ ЛЕСТНИЦЫ НА ЦИСТЕРНУ ДОПУСКАЕТСЯ ФИКСИРОВАТЬ ПОДЪЕМНУЮ ЛЕСТНИЦУ В БЛИЖНЕМ ПОЛОЖЕНИИ СТОПОРА.

Система безопасности должна эксплуатироваться в строгом соответствии с требованиями правил (в действующей редакции на момент эксплуатации):

Приказ Министерства труда и социальной защиты РФ от 16 ноября 2020 г. № 782н "Об утверждении Правил по охране труда при работе на высоте";

Приказ Ростехнадзора от 26.12.2012 N 777 "Об утверждении Руководства по безопасности для нефтебаз и складов нефтепродуктов";

Министерство труда и социальной защиты российской федерации Приказ от 16 ноября 2015 г. N 873н «Об утверждении правил по охране труда при хранении, транспортировании и реализации нефтепродуктов»;

ГОСТ 12.1.004 «Пожарная безопасность общие требования».

Все работающие должны:

Пройти обучение безопасности труда.

Быть снабжены средствами индивидуальной защиты.

Прочитать и понять настоящее руководство по эксплуатации.

Ознакомиться с возможностями и ограничениями Системы.

Быть обученным применению Системы.

Знать, как безопасно применять Систему.

Осознать и принять возможность возникновения рисков при работе с Системой.

Система должна применяться по назначению. Запрещается подвергать Систему нагрузке превышающей нормативную и использовать в ситуациях, для которых оно не предназначено, в том числе для перемещения грузов.

На месте проведения работ всегда должен находиться план эвакуации и средства для его реализации на случай экстренных ситуаций, которые могут возникнуть во время работы;

Недопустимо выполнение каких-либо изменений или дополнений в отношении Системы без предварительного письменного разрешения производителя.

Любой ремонт Системы может выполняться только в соответствии с процедурами производителя;

Необходимо проведение предэксплуатационной проверки Системы с целью гарантии того, что перед началом эксплуатации Система находится в рабочем состоянии и действует должным образом;

6. ПОРЯДОК ИСПОЛЬЗОВАНИЯ ИЗДЕЛИЯ

1. Поднять упоры и убедиться в том, что колёса касаются земли;
2. Переместить лестницу за поручни к автоцистерне.
3. При помощи лебёдки поднять платформу немного выше цистерны.
4. Переместить лестницу за поручни ближе к цистерне, так чтобы кольцо безопасности находилось в зоне обслуживания цистерны.
5. Установить лестницу в рабочее положение, опустив упоры так, чтобы придать лестнице устойчивое положение.
6. Зафиксировать положение винтовыми упорами.
7. При помощи лебёдки опустить платформу так, чтобы нижняя часть её опиралась на цистерну.
8. Вставить стопор под ступень в верхнее доступное положение.
9. Встать лицом к лестнице верхней, поднимаясь вверх крепко держитесь за ограждение обеими руками, сохраняя центр тяжести.
10. Установить цепи выхода и входа площадки в положение «закрыто»
11. Установить и зафиксировать передвижное кольцо безопасности в рабочее положение и пристегнуть страховочное устройство согласно инструкции по эксплуатации
12. Установить цепь выхода на цистерну в положение «открыто»
13. После проведения необходимых работ установить цепь выхода на цистерну в положение «закрыто», отстегнуть и спуститься с лестницы вниз, крепко держась за ограждение обеими руками, сохраняя центр тяжести.
14. При помощи лебёдки поднять платформу так, чтобы нижняя часть не опиралась на цистерну. Снять стопор.
15. Установить лестницу в транспортное положение подняв упоры так, чтобы передние колёса касались земли.

16. Поднять винтовые упоры

17. Переместить лестницу за поручни от цистерны, так чтобы при движении цистерны она не задевала лестницу.

ЗАПРЕЩАЕТСЯ ПОДНИМАТЬСЯ НА ЛЕСТНИЦУ БЕЗ ФИКСАЦИИ ПЕРЕДНИХ УПОРОВ И ОПОРЫ ЕЁ НА ЦИСТЕРНУ.

ДЛЯ УМЕНЬШЕНИЯ/ОТСУТСТВИЯ СИЛЫ ОПИРАНИЯ ЛЕСТНИЦЫ НА ЦИСТЕРНУ ДОПУСКАЕТСЯ ФИКСИРОВАТЬ ПОДЪЕМНУЮ ЛЕСТНИЦУ В БЛИЖНЕМ ПОЛОЖЕНИИ СТОПОРА.

7. ТЕХНИЧЕСКОЕ ОБСЛУЖИВАНИЕ

Техническое обслуживание производится с целью поддержания лестницы в технически исправном состоянии и готовности к работе.

Перед каждым использованием лестницы необходимо:

- а) проверить отсутствие видимых повреждений;
- б) проверить наличие и исправность перил, ограждений.

Во время эксплуатации лестница должна подвергаться периодическому внешнему, а также профилактическому осмотру.

Внешний осмотр лестницы производится не реже 1 раза в 3 месяца. При этом необходимо:

- а) проверить состояние металлоконструкций и сварных швов (повреждения не допускаются);
- б) проверить наличие всех крепежных деталей и элементов (болтов, гаек, шайб и др.);

Профилактический осмотр лестницы должен производиться не реже 1 раза в год. При этом необходимо:

- а) выполнить все работы в объеме периодического внешнего осмотра;
- б) проверить затяжку всех крепежных элементов и подтянуть ослабленные болтовые соединения;
- в) удалить ржавчину и восстановить лакокрасочное покрытие.

Один раз в полгода производить смазку шарнирных соединений смазкой ЦИАТИМ-221 ГОСТ 9433-80.

ВНИМАНИЕ! КАТЕГОРИЧЕСКИ ЗАПРЕЩАЕТСЯ ЭКСПЛУАТАЦИЯ ЛЕСТНИЦЫ С ПОВРЕЖДЕННЫМИ ДЕТАЛЯМИ И ДРУГИМИ НЕИСПРАВНОСТЯМИ.

Персонал, не прошедший инструктаж по технике безопасности,

безопасным приемам ведения работ, не прошедший обучение
правилам эксплуатации лестницы, к работе не допускается.

8. РЕСУРС И СРОК СЛУЖБЫ

Назначенный срок службы - 5 лет.

По окончании срока службы производятся работы по продлению срока безопасной эксплуатации лестниц, находящихся в эксплуатации, согласно Постановления Федерального горного и промышленного надзора РОССИИ № 43 от 9 июля 2002 г. РД 03-484-02 "Положение о порядке продления срока безопасной эксплуатации технических устройств, оборудования и сооружений на опасных производственных объектах", РД 09-539-03 «Положение о порядке проведения экспертизы промышленной безопасности в химической, нефтехимической и нефтеперерабатывающей промышленности» в действующей редакции.

При отрицательных результатах экспертизы производится вывод лестниц из эксплуатации с последующей утилизацией

Срок службы при соблюдении правил периодической проверки изделий неограничен.

9. ПЕРИОДИЧЕСКАЯ ПРОВЕРКА

При возникновении каких-либо сомнений по поводу технического состояния Системы, она незамедлительно должно быть изъята из эксплуатации.

Система не требует проведения специальных сервисных работ (обслуживания), однако не реже 1 раза в год должны проводиться периодические проверки компетентным лицом.

В рамках периодических проверок необходимо проверить:

1. не был ли произведен ремонт устройства самостоятельно;
2. наличие механических повреждений
3. проверить целостность несущей конструкции.

Сведения о проверке сведены в чек-лист проверки.

При обнаружении значительных механических повреждений, деформации или возникновении каких-либо сомнений по поводу технического состояния Система незамедлительно должна быть изъята из эксплуатации.

Внимание! Система должна быть немедленно изъята из эксплуатации, если она:

- не удовлетворила требованиям безопасности при проведении предэксплуатационной проверки пользователем или периодической проверки компетентным лицом;
- истек срок службы;
- истек срок хранения;
- возникли сомнения в целостности (комплектности, совместимости).

Во избежание возможности использования отбракованной Системы, она должна быть утилизирована.

10. ТРАНСПОРТИРОВАНИЕ И ХРАНЕНИЕ

Упакованную лестницу допускается транспортировать автомобильным и железнодорожным транспортом, соблюдая правила перевозки грузов на данном виде транспорта.

При транспортировании к месту установки и при опускании на пол лестница не должна подвергаться толчкам и ударам.

Условия транспортирования лестницы в части воздействия механических факторов - С ГОСТ 23170-78, климатических факторов внешней среды - 4 ГОСТ 15150-69.

Условия хранения лестниц в части воздействия климатических факторов – по группе 4 ГОСТ 15150-69.

Лестницы должны храниться в помещении или под навесом.

При хранении лестниц на складах в окружающей воздушной среде не должно быть паров кислот, щелочей и других агрессивных примесей.

11. УТИЛИЗАЦИЯ

По окончании срока службы произвести работы по утилизации лестницы: произвести её разборку на сборочные единицы и детали, в

зависимости от материалов и произвести утилизацию в соответствии с регламентом предприятия - потребителя.

12. КОМПЛЕКТ ПОСТАВКИ

Обозначение	Наименование	Количество
	Лестница передвижная	1
1400x2000x1100 Пере- движное	Кольцо безопасности	1
Техническая документация:		
	Руководство по эксплуата- ции совмещенное с паспор- том	1
	Паспорта и каталожные ли- сты на узлы и механизмы	1 комплект

13. СВИДЕТЕЛЬСТВО О ПРИЕМКЕ

Лестница модель ЛП-2800/4200-КП(1400x2000x1100)-

Заводской № _____

соответствует действующей конструкторской документации и признана годной для эксплуатации.

Дата выпуска « ____ » _____ 202__ г.

М.П

Подпись лица, ответственного за приемку изделия

14. ГАРАНТИЙНЫЕ ОБЯЗАТЕЛЬСТВА

Изготовитель гарантирует соответствие изделия требованиям технической документации при соблюдении потребителем условий транспортирования, эксплуатации и хранения, установленных руководством по эксплуатации.

Срок гарантии 24 месяца со дня ввода в эксплуатацию или 36 месяцев со дня отгрузки. Другой срок гарантии может быть указан в договоре поставки. Срок эксплуатации 5 лет.

Дефекты изделия, возникшие по вине изготовителя и выявленные потребителем в процессе хранения или эксплуатации в течение гарантийного срока, изготовитель обязуется устранить в течение одного месяца со дня получения рекламации.

Гарантийные обязательства не выполняются, если потребитель без разрешения изготовителя самостоятельно разбирал и выполнял ремонт изделия.

15. ИНСТРУКЦИЯ ПО МОНТАЖУ

Лестница поставляется в максимально собранном виде. Крепежные элементы (метизы) расположены в местах крепления.

Сборка не требует специальных знаний и приспособлений.

Порядок сборки:

Колеса к опорной раме.

Установить ограждение на выдвижную лестницу.

Установить кольцо на выдвижную лестницу.

Вставить выдвижную лестницу в несущую конструкцию.

Установить несущую конструкцию на опорную раму

Установить трос лебедки.

Установить поручни.

Проверить работоспособность контрольным выдвиганием лестницы.

При данном порядке исключается фактор «работы на высоте» при сборке.

16. МАРКИРОВКА

На маркировочной табличке указываются данные о типе лестницы, заводском номере и дате изготовления. Данные о лестнице заносятся в сокращенном варианте: ЛП 2800/4000.